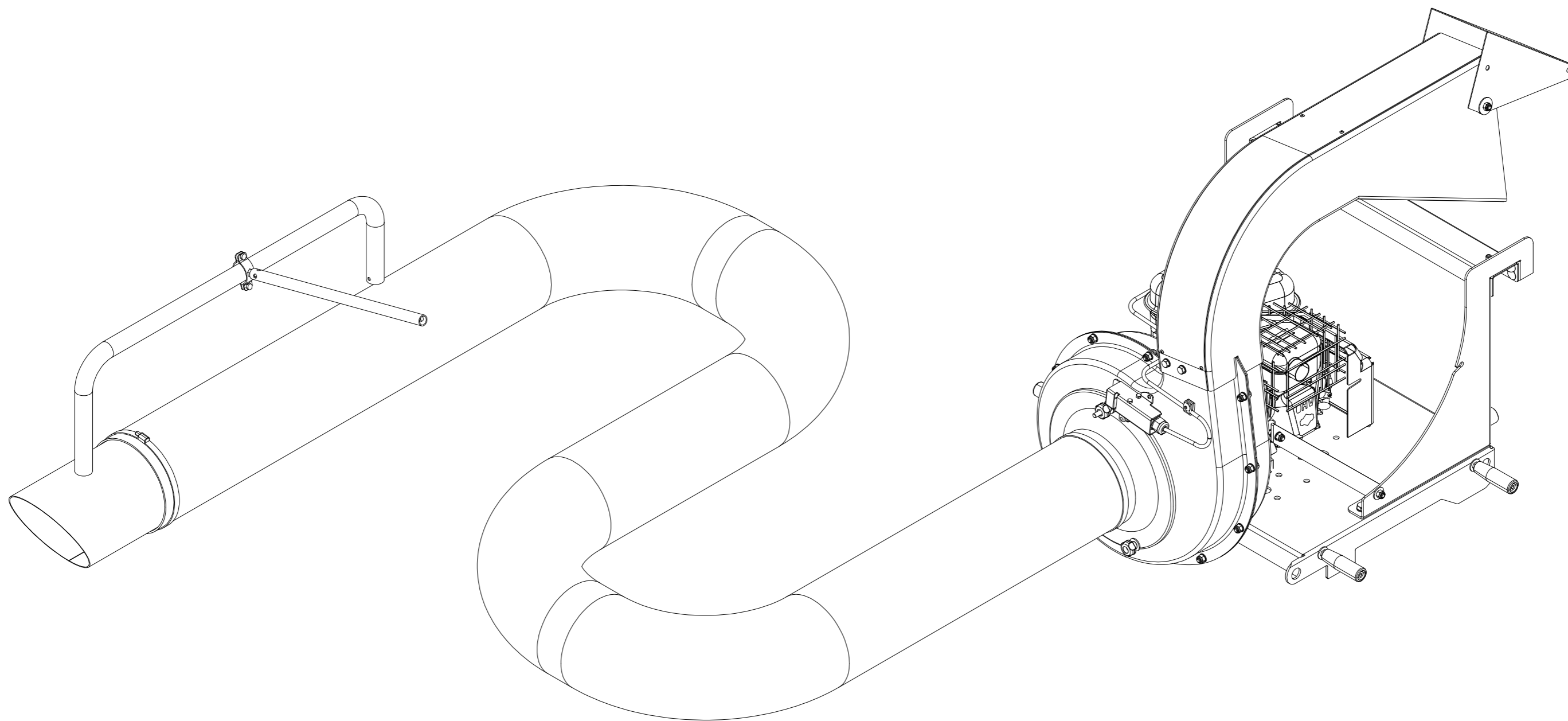




agrinova

GARDEN EQUIPMENT

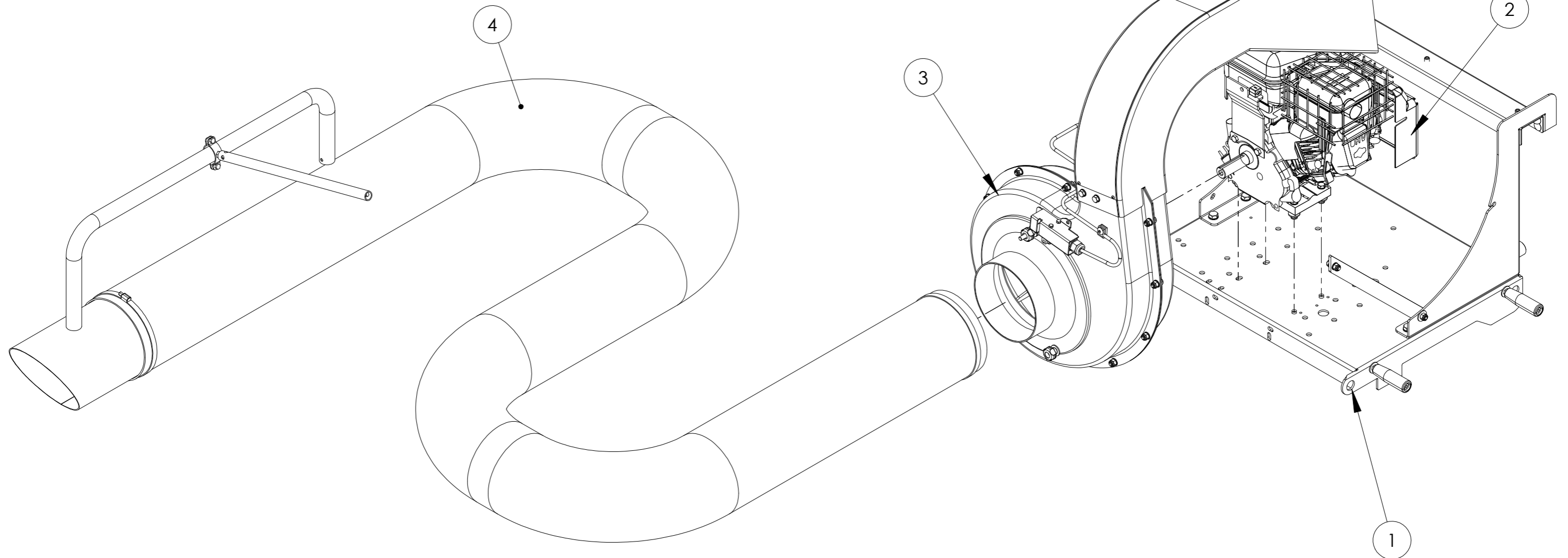
AS16



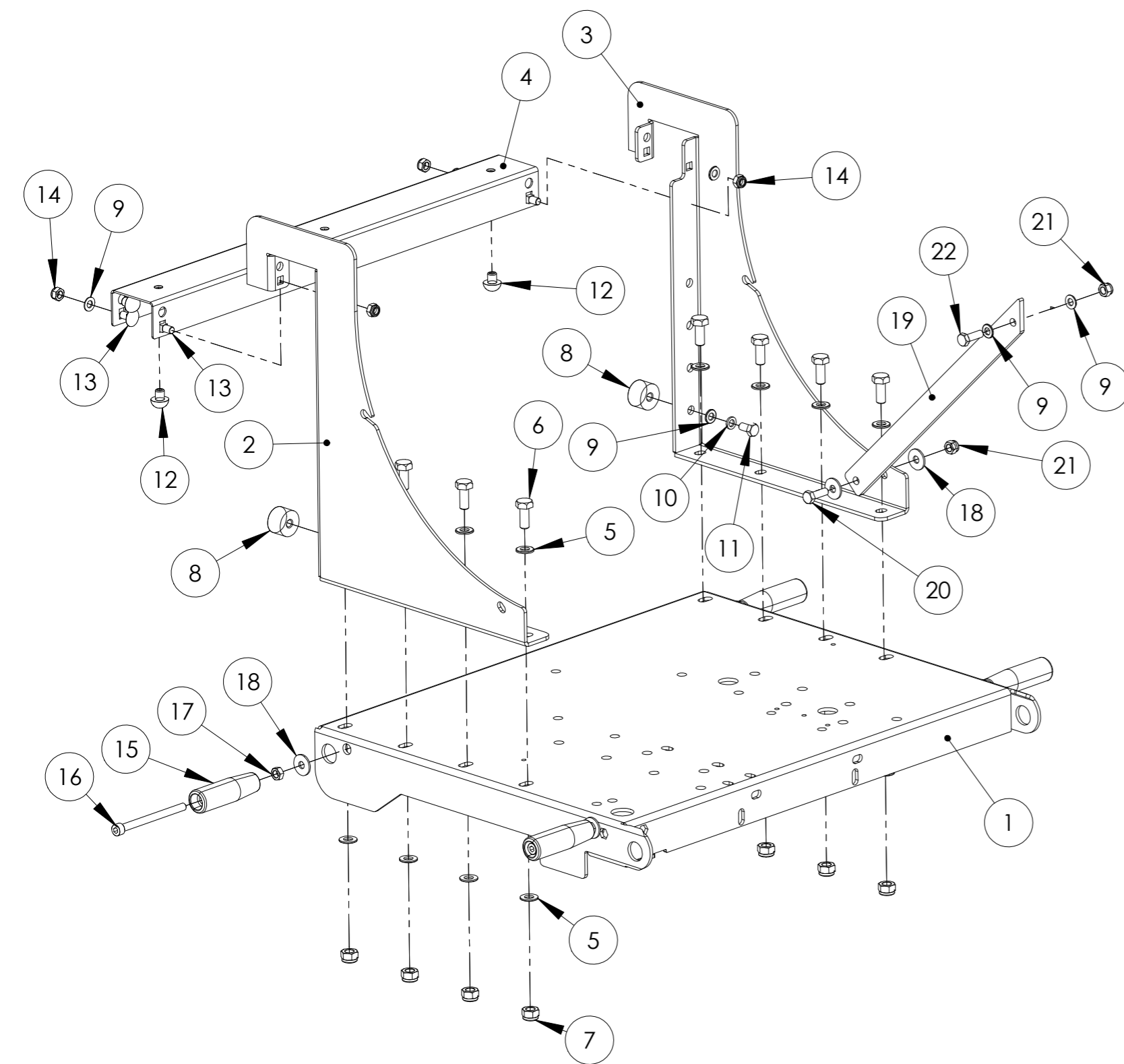
INDICE GRUPPI - GROUP LIST

TABELLA GRUPPI - GROUP LIST

Nr.	DESCIZIONE - DESCRIPTION	Q.tà - Q.ty	Pag.
1	GRUPPO TELAIO - CHASSIS GROUP	1	3
2	GRUPPO MOTORE - ENGINE GROUP	1	4
3	GRUPPO CHIOCCIOLA - HOUSING GROUP	1	5
4	GRUPPO TUBO Ø180 - Ø180 TUBE GROUP	1	6



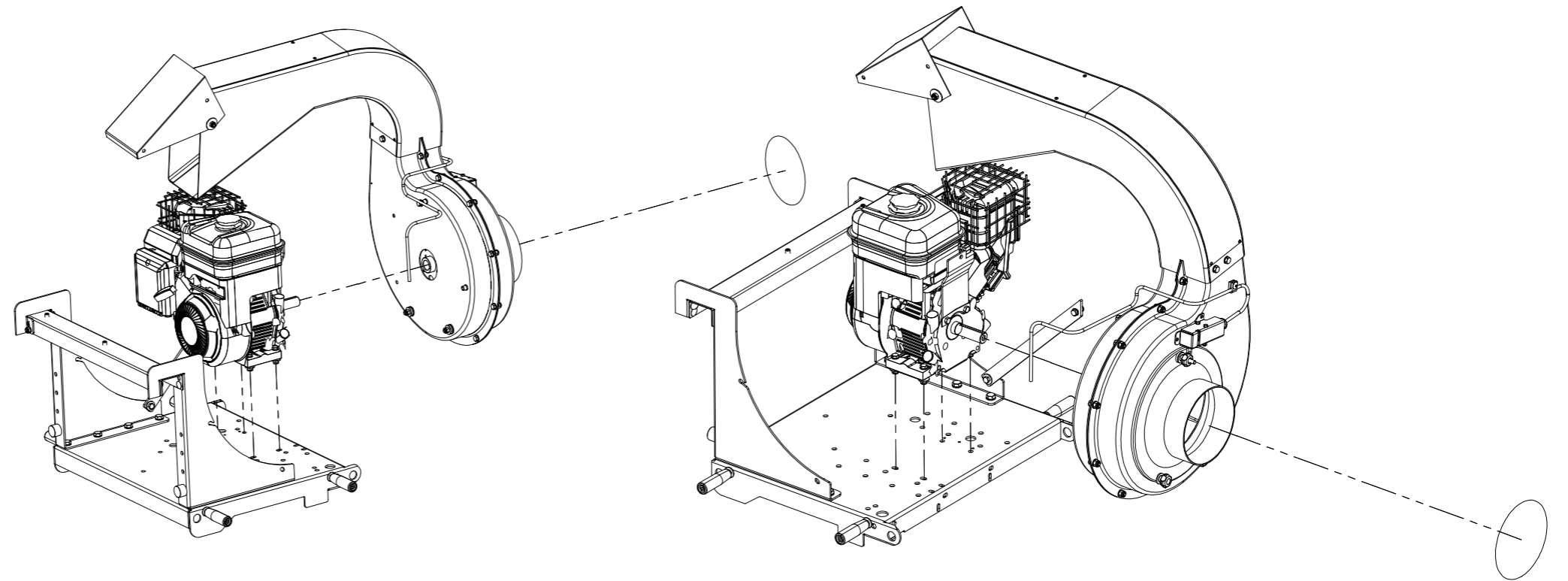
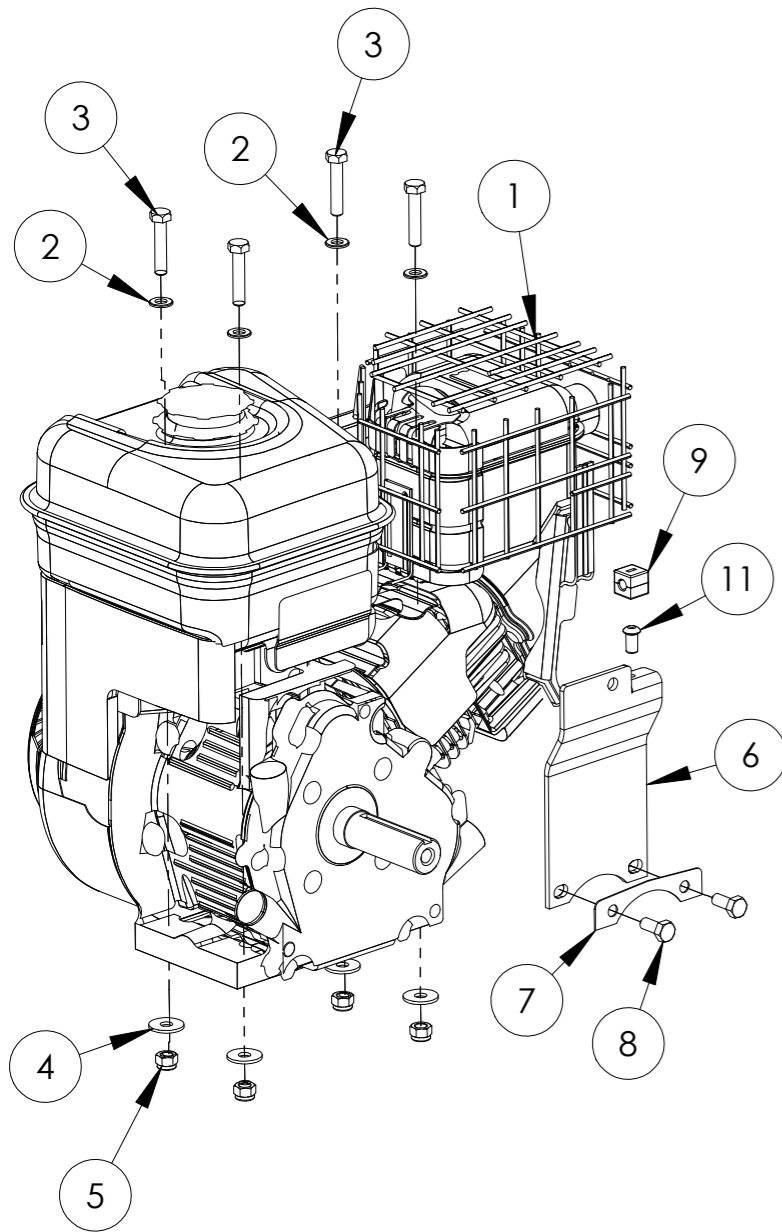
1 - GRUPPO TELAIO - CHASSIS GROUP



2 - TABELLA TELAIO - CHASSIS LIST

Nr.	NUMERO PARTE	DESCRIZIONE - DESCRIPTION	Q.tà Q.ty
1	AS2500	BASE MOTORE - ENGINE BASE PLATE	1
2	AS2522	SOSTEGNO LATERALE SX - LEFT SUPPORT	1
3	AS2526	SOSTEGNO LATERALE DX - RIGHT SUPPORT	1
4	AS2524	RINFORZO A U - U TYPE REINFORCEMENT	1
5	RP10	RONDELLA PIANA - PLAIN WASHER	16
6	6V10X25	VITE TESTA ESAGONALE -Hexagon head screws	8
7	DAA10	DADO ESAGONALE AUTOBLOCCANTE ALTO - Prevailing torque - type hexagon nuts with polyamide ring	8
8	20000	TAPPO ANTIVIBRANTE - ANTIVIBRATION TOP	2
9	RP8	RONDELLA PIANA - PLAIN WASHER	8
10	RV8	ROSETTA VENTAGLIO ESTERNA - Serrated externally lock washers	2
11	6V8X16	VITE TESTA ESAGONALE -Hexagon head screws	2
12	PR10	PARACOLPI PVC MORBIDO - SOFT PVC BUFFERS	5
13	4V8X16	VITE TESTA TONDA CON QUADRO - Cup head square neck bolts with large head	4
14	DAB8	DADO ESAGONALE AUTOBLOCCANTE BASSO - Prevailing torque - type hexagon nuts with polyamide ring	8
15	M90	MANICO IN PLATICA - PLASTIC HANDLE	4
16	8V8x100	VITI TESTA CILINDRICA ESAGONO INCASSATO - Hexagon socket head cap screws	4
17	DB8	DADI ESAGONALI BASSI - HEXAGON NUTS	4
18	R8X24	RONDELLA PIANA - PLAIN WASHER	10
19	AS992	RINFORZO CHICCIOLA - HOUSING REINFORCEMENT	1
20	6V8X25	VITE TESTA ESAGONALE -Hexagon head screws	1
21	DAA8	DADO ESAGONALE AUTOBLOCCANTE ALTO - Prevailing torque - type hexagon nuts with polyamide ring	2
22	5V8X25	VITE TESTA ESAGONALE -Hexagon head screws	1

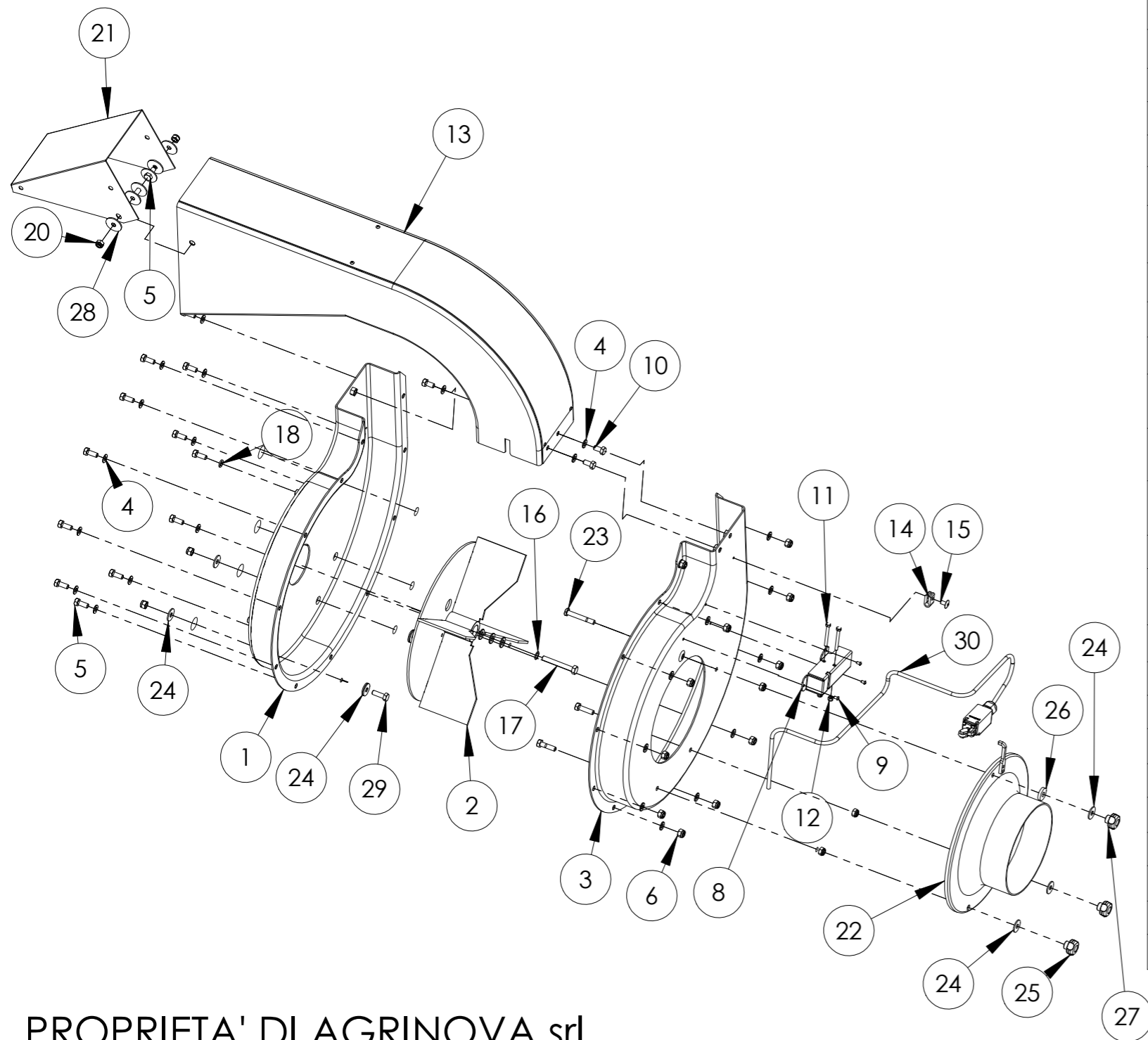
2 - GRUPPO MOTORE - ENGINE GROUP



2 - TABELLA MOTORE - ENGINE LIST

Nr.	COD.ART.	DESCRIZIONE - DESCRIPTION	Q.tà - Q.ty
1	6BR2	MOTORE B&S INTEK 6.5HP - B&S INTEK 6.5HP ENGINE	1
2	RP8	RONDELLA PIANA - PLAIN WASHER	4
3	6V8X40	VITE TESTA ESAGONALE - Hexagon head screws	4
4	R8X24	RONDELLA PIANA - PLAIN WASHER	4
5	DAA M8	DADO ESAGONALE AUTOBLOCCANTE ALTO - Prevailing torque - type hexagon nuts with polyamide ring	4
6	AS736	ATTACCO MOTORE - ENGINE COUPLING PLATE	1
7	481AS	LAMIERA BLOCCAGGIO VITI MOTORE - LOCKING SCREW METAL SHEET	1
8	V20 (UNF 5\16 x 3\4")	VITI UNF - UNF TYPE SCREW	2
9	BL5	BLOCCAG.ELEMATIC 4-8 - ELEMATIC CABLE LOCKING	1
10	RP5	RONDELLA PIANA - PLAIN WASHER	1
11	8014	RIVETTO ACCIAIO Ø4 - Ø4 STEEL RIVET	1

3 - GRUPPO CHIOCCIOLA - HOUSING GROUP



3 - TABELLA CHIOCCIOLA - HOUSING GROUP

Nr.	COD.ART.	DESCRIZIONE - DESCRIPTION	Q.tà - Q.ty
1	40AS	CHIOCCIOLA LATO MOTORE -ENGINE SIDE HOUSING	1
2	312AS	TURBINA - IMPELLER	1
3	42AS	CHIOCCIOLA LATO ASPIRAZIONE - INTAKE SIDE HOUSING	1
4	RP8	RONDELLA PIANA - PLAIN WASHER	26
5	6V8X20	VITE TESTA ESAGONALE - Hexagon head screws	14
6	DAA M8	DADO ESAGONALE AUTOBLOCCANTE ALTO - Prevailing torque-type hexagon nuts with polyamide ring	13
7	6V8X30	VITE TESTA ESAGONALE - Hexagon head screws	2
8	AS1194	PORTAMICRO - MICRO-SWITCH HOLDER	1
9	4010	RIVETTO ACCIAIO Ø4 - Ø4 STEEL RIVET	3
10	6V8X16	VITE TESTA ESAGONALE - Hexagon head screws	3
11	5V5X45	VITE TESTA ESAGONALE - Hexagon head screws	2
12	DAA5	DADO ESAGONALE AUTOBLOCCANTE ALTO - Prevailing torque-type hexagon nuts with polyamide ring	2
13	AS9005	CURVA DI SCARICO - DISCHARGE CURVE	1
14	5461	FERMACAVO - CABLE CLAMP	1
15	6012X	RIVETTO ACCICIO Ø6 -Ø6 STEEL RIVET	1
16	RS10	ROSETTA .ZIGRINATE M10 SCHNORR - M10 SCHNORR TYPE WASHER	1
17	F63 (3\8x2,5")	VITI UNF - UNF TYPE SCREW	1
18	RV8	ROSETTA VENTAGLIO ESTERNA - Serrated externally lock washers	1
19	RP10	RONDELLA PIANA - PLAIN WASHER	3
20	DAB8	DADO ESAGONALE AUTOBLOCCANTE BASSO - Prevailing torque-type hexagon nuts with polyamide ring	5
21	AS9003	PROTEZIONE SCARICO - DISCHARGE CURVE PROTECTION	1
22	AS8092	CONO Ø180 - Ø180 REDUCTION CONE	1
23	5V8X55	VITE TESTA ESAGONALE - Hexagon head screws	1
24	R8X24	RONDELLA PIANA - PLAIN WASHER	9
25	VM9	MANOPOLA - HANDLE	2
26	20002	RONDELLA ANTIVIBRANTE - ANTI-VIBRATION WASHER	1
27	VR9	MANOPOLA - HANDLE	1
28	R8X32	RONDELLA PIANA - PLAIN WASHER	6
29	6V8X25	VITE TESTA ESAGONALE - Hexagon head screws	2
30	E751	MICRO - MICROSWITCH	1

4 - GRUPPO TUBO Ø180 - Ø180 ENGINE GROUP

4 - TABELLA TUBO Ø180 - Ø180 TUBE LIST			
Nr.	COD.ART.	DESCRIZIONE - DESCRIPTION	Q.tà - Q.ty
1	T410	TUBO POLIURETANO Ø180 L5m - POLYURETANE Ø180 TUBE	1
2	AS8006	MANICOTTO PORTA TUBO - TUBE HOLDER	1
3	FA2	FASCETTA STRINGI TUBO - STEEL STRIP	2
4	115AS	MANICO GUIDA - SUPPORT HANDLE	1
5	122AS	COLLARE PER MANICO GUIDA - SUPPORT HANDLE COLLAR	1

